



F4

1500kg

Revolutionär

Gabelhubwagen



- Allrounder für vielfältige Anwendungen
- Reduziert den Arbeitsaufwand des Bedieners und erhöht die Effizienz
- Geringe Größe (l2=400mm) und geringes Gewicht (120kg)
- Bis zu 2 x 24V - 20Ah herausnehmbare Li-Ionen-Batterien
- Abnehmbares Staufach
- Erhältlich in verschiedenen Gabellängen und -breiten



Hersteller			EP
Typzeichen des Herstellers			F4
Antrieb			Electric
Tragfähigkeit	Q	kg	1500
Lastschwerpunktstand	c	mm	600
Eigengewicht (inkl. Batterie)			120
Höhe Hubgerüst eingefahren	l2	mm	400
Gesamtbreite	b1/b2	mm	590/695
Gabelzinkenmaße	s/e/l	mm	55/150/1150
Wenderadius	Wa	mm	1360
Max. Steigfähigkeit mit/ohne Last			6/16
Batteriespannung/Nennkapazität K5	V/Ah		24/20

F4 -- Allrounder für diverse Anwendungen

Der F4 bietet maximale Flexibilität bei Konfigurationen für jede Anwendung, von gelegentlicher bis intensiver Nutzung, von Standard- bis zu großen Lasten. Mit seinem Design mit zwei Steckplätzen bietet der F4 die Möglichkeit, zwei 24V/20Ah-Batterien einzusetzen, um die Betriebszeit für Vollzeitanwendungen zu maximieren. Die Standardausführung mit nur einer Batterie wird mit einem tragbaren Aufbewahrungsbehälter geliefert, damit unterwegs alles leicht zugänglich ist. Eine weitere Option sind die stabilisierenden Räder, die es ermöglichen, große Lasten zu transportieren und gleichzeitig das Risiko von Stürzen und Schäden auf unebenen Böden zu verringern. Beide Optionen können direkt ab Werk oder als Nachrüstung angeboten werden. Seine Vielseitigkeit macht den F4 zu einem Allrounder, der die unterschiedlichsten Aufgaben auf kostengünstige Art und Weise erfüllt.



Standardverwendung

Intensive Nutzung

Option Batterie



Option Stabilisierungsrad

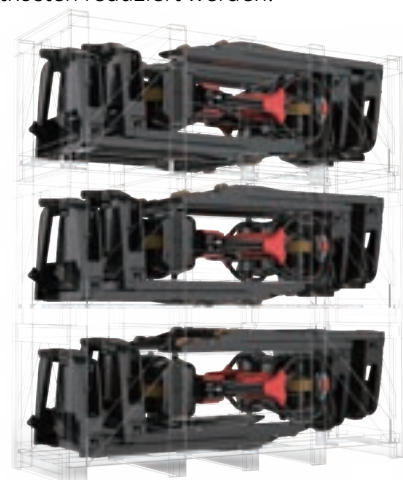
Warum die F Serie?

■ Plattform basiertes Design für maximale Wettbewerbsvorteile am Markt

F Serie bietet die Plattform F, mit der Flexibilität bei der Konfigurierung und der Möglichkeit für die Kunden aus 4 verschiedenen Bauarten je nach Anwendung auszuwählen. Das Produktdesign ist wertig und unterstützt eine flexible Produktstrategie mit der Einführung neuer Geräte die unterschiedlichste Marktanforderungen erfüllen.

■ Kostengünstige Arbeitsprozesse im gesamten Distribution Prozess

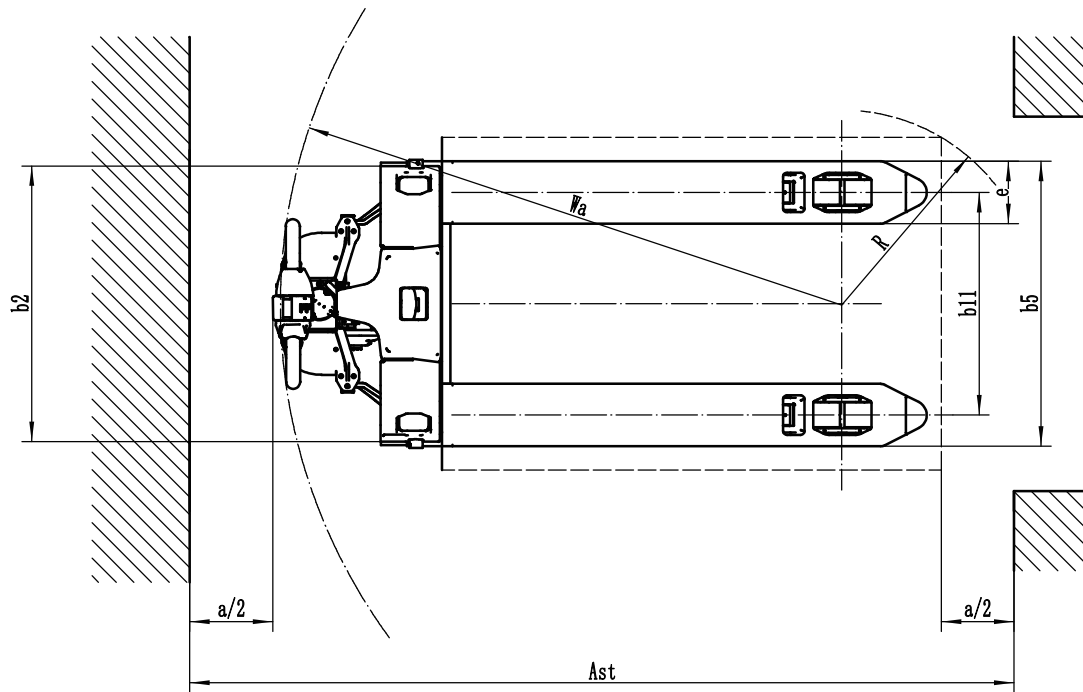
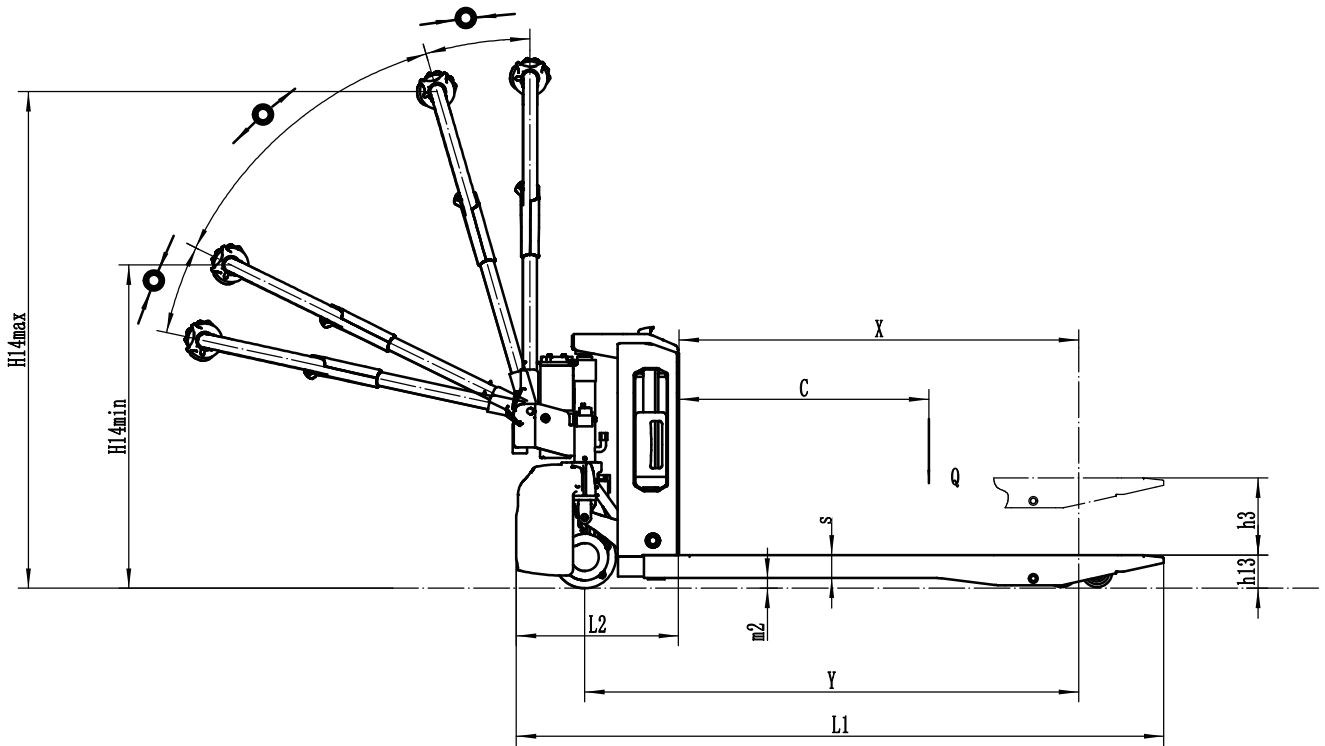
4 Geräte per Verpackungseinheit als Standard Distributions Menge reduziert die Gesamtkosten in der gesamten Lieferkette. F4 kann mit einer Menge von **176** Einheiten in einen 40' Seefracht Container geladen werden. Verglichen mit 108 Einheiten beim EPT12-EZ. Dadurch können **30-40%** an Frachtkosten reduziert werden.



F4 -- Li-Ion Hubwagen 1.5T

Kennzeichen	1.1	Hersteller			EP
	1.2	Typbezeichnung des Herstellers			F4
	1.3	Antrieb			Electric
	1.4	Bedienung			Pedestrian
	1.5	Tragfähigkeit	Q	kg	1500
	1.6	Lastschwerpunktstand	c	mm	600
	1.8	Lastabstand	x	mm	950
	1.9	Radstand	y	mm	1180
	Gewichte	2.1	Eigengewicht (inkl. Batterie)		kg
2.2		Achslast mit Last vorn/hinten		kg	480/1140
2.3		Achslast ohne Last vorn/hinten		kg	90/30
Räder/Fahrwerk	3.1	Bereifung			Polyurethane
	3.2.1	Reifengröße, vorn		mm	210x70
	3.3.1	Reifengröße, hinten		mm	Φ80x60(Φ74x88)
	3.4	Zusatzräder		mm	Φ74x30 optional
	3.5	Räder, Anzahl vorn/hinten (x=angetrieben)		mm	1x 2/4 (1x 2/2)
	3.6.1	Spurweite, vorn	b10	mm	-
	3.7.1	Spurweite, hinten	b11	mm	535/410
Grundabmessungen	4.4	Hub	h3	mm	105
	4.9	Höhe Ruderpinne in Fahrstellung min./max.	h14	mm	750/1190
	4.15	Höhe gesenkt	h13	mm	82
	4.19	Gesamtlänge	l1	mm	1550
	4.20	Höhe Hubgerüst eingefahren	l2	mm	400
	4.21	Gesamtbreite	b1/b2	mm	695/590
	4.22	Gabelzinkenmaße	s/e/l	mm	55/150/1150
	4.25	Gabelaußenabstand (Abmessung 1), MüG	b5	mm	685/560
	4.32	Bodenfreibert Mitte Radstand	m2	mm	25
	4.34.1	Arbeitsgangbreite (Palette 1000x1200 quer)	Ast	mm	2160
	4.34.2	Arbeitsgangbreite (Palette 800x1200 längs)	Ast	mm	2025
4.35	Wenderadius	Wa	mm	1360	
Leistungen	5.1	Fahrgeschwindigkeit mit/ohne Last		km/h	4/4.5
	5.2	Hubgeschwindigkeit mit/ohne Last		m/s	0.017/0.020
	5.3	Senkgeschwindigkeit mit/ohne Last		m/s	0.046/0.058
	5.8	Max. Steigfähigkeit mit/ohne Last		%	5/16
	5.10	Beschleunigungszeit mit/ohne Last			Electromagnetic
E-Motor	6.1	Fahrmotor, Leistung S2 60 min		kW	0.75
	6.2	Hubmotor, Leistung bei S3 15 %		kW	0.5
	6.4	Batteriespannung/Nennkapazität K5		V/Ah	24/20
	6.5	Batteriegewicht		kg	5
	Zusätzliche Daten	8.1	Art der Fahrsteuerung		
10.5		Lenkungsstyp			Mechanical
10.7		Schalldruckpegel L pAZ (Fahrerplatz)		dB(A)	<74

LINE GRAPH



Optional:

No.	Optionale Elemente	F4
1.1	Gabellänge	●1150*560○900*560○1000*560○1220*560○1350*560○1500*560 ○900*685○1000*685○1150*685○1220*685○1350*685○1500*685
1.3	Gabelhöhe gesenkt	●80
1.6	Antriebsdeckel vom Boden abheben	●55mm
2.1	Typ Lastrad	●Double○Single
2.2	Material Lastrad	●PU
2.3	Material Lenkrad	●PU
2.7	Batteriekapazität	●20AH×1, portable storage box x1○20AH×2○20AH×3○20AH×4
2.8	Ladegerät	●24V-4A external○24V-10A external
2.9	Batterieanzeige	●Without time
2.16	Deichselkopf-Typ	●Hands small handle head
3.3	Lenkrollen	●No○Yes and not customized
3.12	Hupe	●Yes and not customized
3.16	Vertikalförderer in Betrieb	●Yes and not customized
4.8	Antriebseinheit	●Yes and not customized

Note: ●Standard ○Optional - Inconformity

Zusätzliche Gleitrollen (optional)

